

PROJEKTS
Dāvanu vitrīnas

Pils laukums 3, Rīga

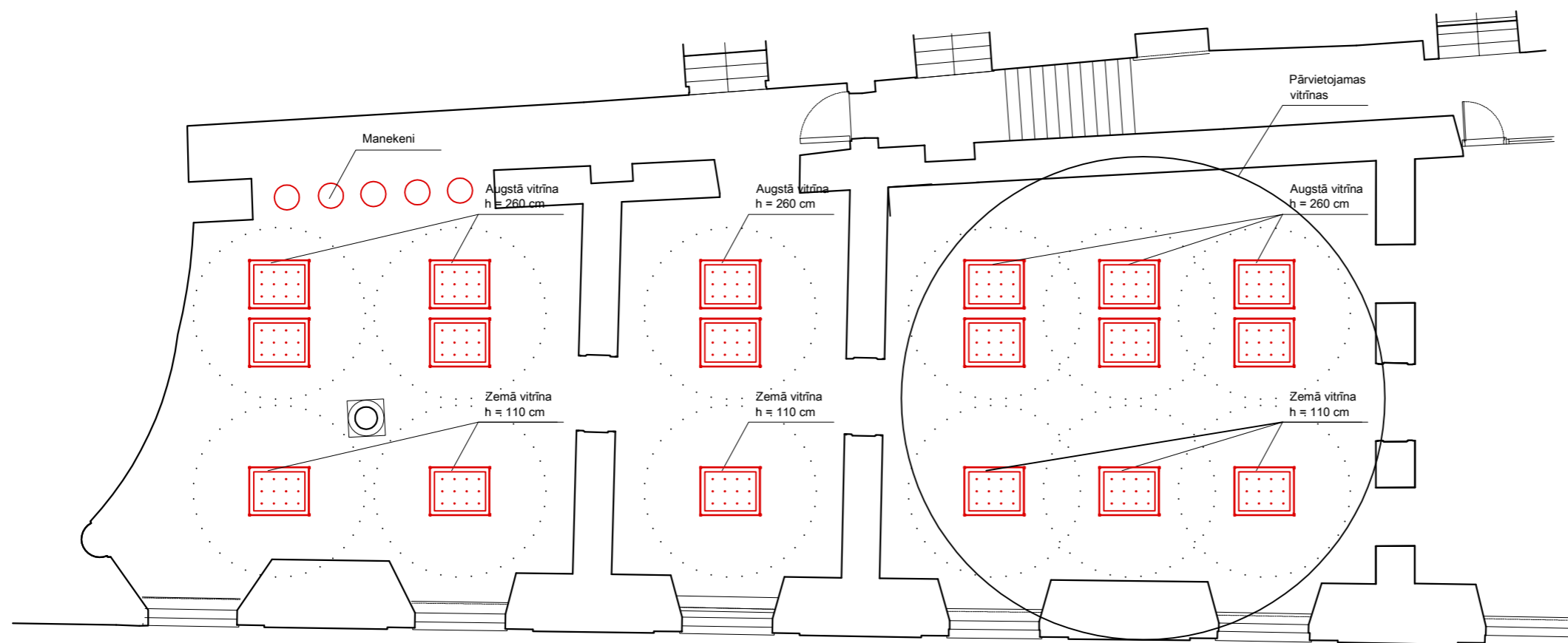
DĀVANU VITRĪNAS - izvietojums
D - 1.1.

Projektētājs SIA Mārtiņš Pīlēns
Reģ. Nr. 40103502606
Elizabetes iela 7-3, Rīga
LV-1010, Latvija

Biroja vadītājs Mārtiņš Pīlēns

12. 05. 2016.

Visa šajā lapā ietvertā informācija atkārtc
vai citiem mērķiem izmantojama tikai ar
autora rakstisku atļauju



Vitrīna 1 - 12 gab

Izmērs

125 x 100 x 260 cm.

Materiāls

Vitrīnas veidotas no metāla rāmju konstrukcijas. Rāmji izgatavojami no 3mm bieza L-leņķa, kas krāsots melnā krāsā (RAL 9005). Rāmju konstrukcijā nostiprinātas stikla plaknes, tās ielīmējot. Viena no plaknēm verama. Veramā plakne aprīkota ar slēptajām virām un slēdzeni. Stikls visām plaknēm - 9.5mm biezs Groglass Artglas AR Protect. Vitrīnas aizmugures siena veidota no mitrumizturīgas MDF vai dibona konstrukcijas, kuras iekšpusē uzlīmēta melni krāsota stikla plakne ar spoguļa efektu. Plakne krāsota melna. Konstrukcijas ārpusē krāsota melna. Plakne vitrīnas iekšpusē aprīkota ar stiprinājuma ligzdām maināmiem plauktiem. Ligzdas veidotas no virpotas caurules, nosedzot stikla urbumu malas. Ligzdas krāsotas melnas un aprīkotas ar metriskām vītņiem plauktu konstrukciju nostiprināšanai. Cokola konstrukcija izgatavota no melni krāsota (RAL 9005) mitrumizturīga MDF. Virsmas matējums 15-20%. Konstrukcija līmēta un izgatavota, bez redzamiem skrūvju savienojumiem. Cokola konstrukcijā iestrādātas plauktu statīvu ligzdas no metāla. Cokola horizontālās plaknes materiāls - stikls ar spoguļa efektu. No aizmugures krāsots, melns RAL 9005 silvergray 9.5mm biezs stikls ar urbumiem, ligzdām paredzētajās vietās. Stikla plakne iegremdēta MDF vai dibona cokola konstrukcijā, nosedzot tās sānus. Divas cokola malas zem stikla konstrukcijas izgatavojamas noskrūvējamas, lai zem vitrīnām pastumtu palešu ratiņus, kas ļauj vitrīnas pacelt un pārvietot.

Apgaismojums

Griestu plaknē iebūvēti 12 gab. LED gaismekļi, D 15-25mm. To rāmji melnā krāsā (RAL 9005) pieskaņoti pārējai konstrukcijai. LED krāsu spektrs - neitrāli balts 2700K. Visi gaismekļi saslēgti vienā grupā un darbināmi ar tālvadības pulti. Vitrīnas, kas atrodas vienā telpā, ieslēdzamas un izslēdzamas kopā, nevis katra atsevišķi. LED gaismekļi pieslēgti vitrīnas griestos iebūvētam barošanas blokam, kas darbināms ar akumulatoru. Barošanas bloks iebūvēts, nodrošinot brīvu piekļuvi un apkopi. Vitrīna papildus aprīkojama arī pastāvīgas strāvas pieslēgumu, kas iebūvēta vitrīnas griestos un var tikt izmantots, kā rezerves strāvas avots.

Atvilktnes

Vitrīnas cokoli aprīkot ar noslēptu, izvelkamu atvilktni dāvanu glabāšanai, izmantojot tandem tipa vadotnes. Atvilktnes izmērs ir maksimālais, ko pieļauj cokola konstrukcija.

Plaukti / Statīvi

Dāvanas vitrīnā izvietojamas uz dažāda augstuma statīviem (2 x 50cm, 2 x 75cm, 2 x 100cm). Statīvi izgatavojami no melni krāsota metāla. Plaukti izgatavojami divu dažādu izmēru diametros (3 x 25 cm 3 x 35cm), materiāla biezums 3mm. Tie aprīkoti ar metrisku vītņi, statīva stieņa pieskrūvēšanai. Statīva stieņi izgatavojami trīs dažādos garumos. Skrūvējuma vietas, veidotas izmantojot metrisku vītņi un plauktam piestiprinātu virpotu uzgriezni. Visas detaļas krāsotas melnas (RAL 9005). Statīvi ievietojami vitrīnas cokola paredzētajās ligzdās, tās aprīkotas ar bremsēm, novēršot to rotēšanu ap savu asi. Sienas statīvi izgatavoti vienā garumā un ir ieskrūvējami sienā. Uz tiem iespējams novietot grāmatu plauktu, kas veidots kā metāla vanna (100 x 20 x 2 cm).

Atslēga

Veramās durvis aprīkojamas ar noslēptu, mehānisku slēdzeni, kas slēdzama ar vienotu atslēgu visām slēdzenēm. Piedāvājumā varam sagatavot arī alternatīvu slēgšanas veidu ar elektromagnētisku slēdzeni, kas slēdzama ar kodu karti vai tālvadības pulti.

Apdare

Lakots, melns krāsojums ar 15% matējumu. Tonis saskaņojams, iesniedzot materiālu paraugu rasējumu autoram pirms darbu izpildes.

PROJEKTS

Dāvanu vitrīnas

Pils laukums 3, Rīga

DĀVANU VITRĪNA 1 - specifikācija D - 1.2.

Projektētājs	SIA Mārtiņš Pīlēns Reģ. Nr. 40103502606 Elizabetes iela 7-3, Rīga LV-1010, Latvija
--------------	---

Biroja vadītājs	Mārtiņš Pīlēns
-----------------	----------------

12. 05. 2016.

Visa šajā lapā ietvertā informācija atkārtc vai citiem mērķiem izmantojama tikai ar autora rakstisku atļauju

PROJEKTS
Dāvanu vitrīnas

Pils laukums 3, Rīga

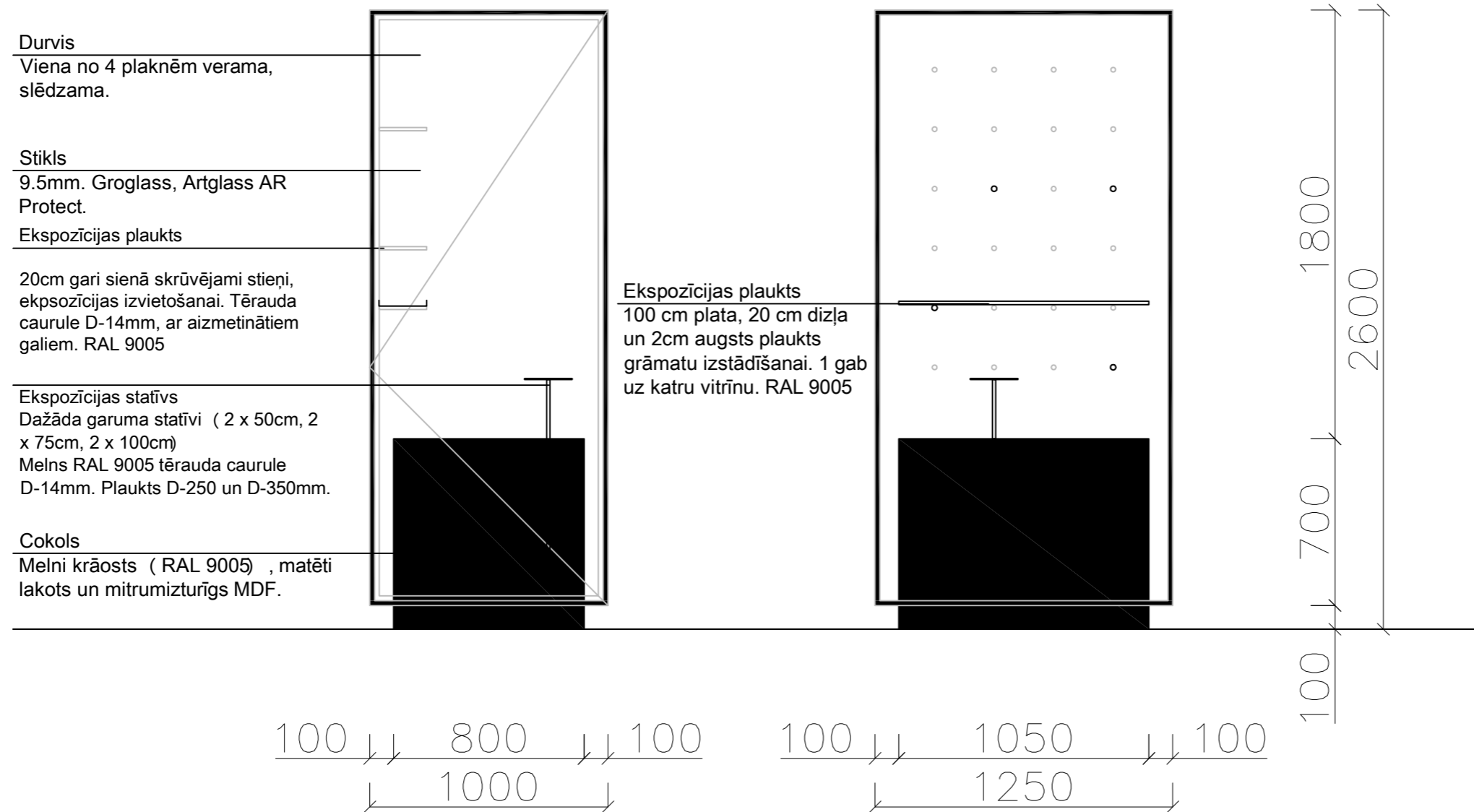
**DĀVANU VITRĪNA 1 -
specifikācija
D - 1.3.**

Projektētājs SIA Mārtiņš Pīlens
Reģ. Nr. 40103502606
Elizabetes iela 7-3, Rīga
LV-1010, Latvija

Biroja vadītājs Mārtiņš Pīlens

12. 05. 2016.

Visa šajā lapā ietvertā informācija
atkārtoti vai citiem mērķiem izmantojama
tikai ar autora rakstisku atļauju



Dāvanu vitrīna 1

Ar iebūvētu apgaismojumu. Piekārtiem un brīvi
stāvošiem priekšmetiem.

PROJEKTS
Dāvanu vitrīnas

Pils laukums 3, Rīga

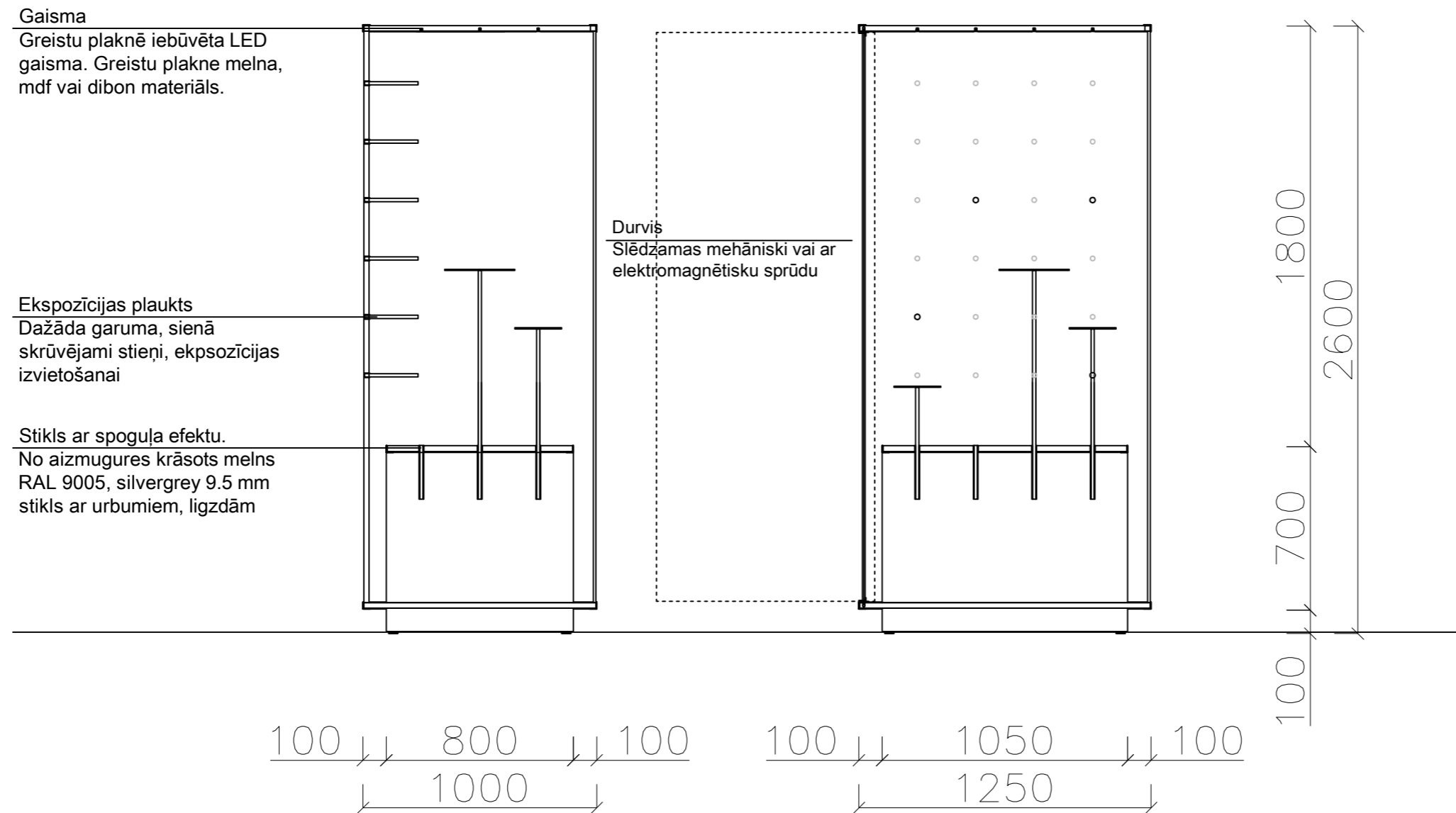
**DĀVANU VITRĪNA 1 -
specifikācija
D - 1.4.**

Projektētājs SIA Mārtiņš Pīlēns
Reģ. Nr. 40103502606
Elizabetes iela 7-3, Rīga
LV-1010, Latvija

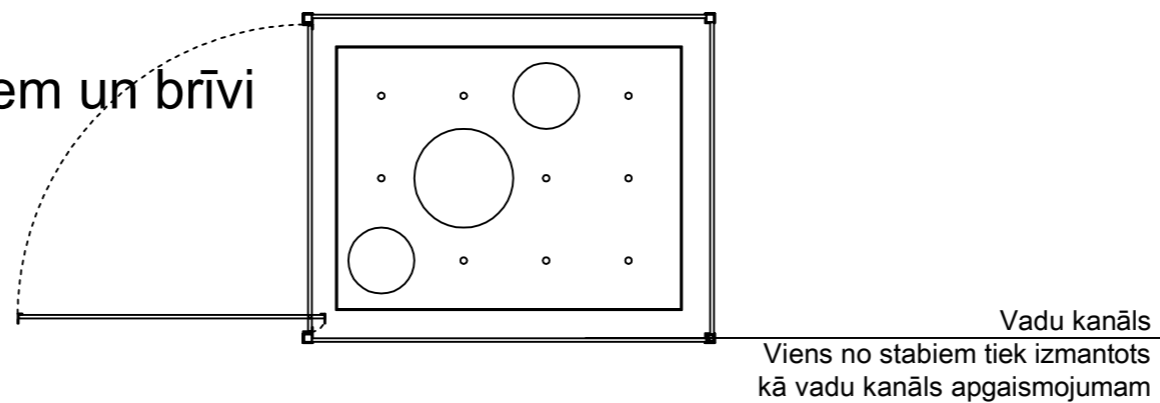
Biroja vadītājs Mārtiņš Pīlēns

12. 05. 2016.

Visa šajā lapā ietvertā informācija atkārtc
vai citiem mērķiem izmantojama tikai ar
autora rakstisku atļauju



Dāvanu vitrīna 1
Ar iebūvētu apgaismojumu. Piekārtiem un brīvi stāvošiem priekšmetiem.



Vitrīna 2 - 6 gab.

Izmērs

125 x 100 x 110 cm.

Materiāls

Vitrīnas veidotas no metāla rāmju konstrukcijas. Rāmji izgatavojami no 3mm bieza L-leņķa, kas krāsots melnā krāsā (RAL 9005). Rāmju konstrukcijā nostiprinātas stikla plaknes, tās ielīmējot. Viena no plāknēm verama. Veramā plakne aprīkota ar slēptajām virām un slēdzeni. Stikls visām plāknēm - 9.5mm biezs Groglass Artglas AR Protect. Cokola konstrukcija izgatavota no melni krāsota (RAL 9005) mitrumizturīga MDF. Virsmas matējums 15-20%. Konstrukcija līmēta un izgatavota, bez redzamiem skrūvju savienojumiem. Cokola horizontālās plaknes materiāls - stikls ar spoguļa efektu. No aizmugures krāsots, melns RAL 9005 silvergray 9.5mm biezs stikls ar urbumiem, ligzdām paredzētajās vietās. Stikla plakne iegremdēta MDF cokola konstrukcijā, nosedzot tās sānus. Divas cokola malas zem stikla konstrukcijas izgatavojamas noskrūvējamas, lai zem vitrīnām pastumtu palešu ratiņus, kas ļauj vitrīnas pacelt un pārvietot.

Atvilktnes

Vitrīnas cokoli aprīkot ar noslēptu, izvelkamu atvilktni dāvanu glabāšanai, izmantojot tandem tipa vadotnes. Atvilktnes izmērs ir maksimālais, ko pieļauj cokola konstrukcija.

Atslēga

Veramās durvis aprīkojamas ar noslēptu, mehānisku slēdzeni, kas slēdzama ar vienotu atslēgu visām slēdzenēm. Piedāvājumā varam sagatavot arī alternatīvu slēgšanas veidu ar elektromagnētisku slēdzeni, kas slēdzama ar kodu karti vai tālvadības pulti.

Apdare

Lakots, melns krāsojums ar 15% matējumu. Tonis saskaņojams, iesniedzot materiālu paraugu rasējumu autoram pirms darbu izpildes.

PROJEKTS

Dāvanu vitrīnas

Pils laukums 3, Rīga

DĀVANU VITRĪNA 2 - specifikācija D - 1.5.

Projektētājs SIA Mārtiņš Pīlēns
Reģ. Nr. 40103502606
Elizabetes iela 7-3, Rīga
LV-1010, Latvija

Biroja vadītājs Mārtiņš Pīlēns

12. 05. 2016.

Visa šajā lapā ietvertā informācija
atkārtoti vai citiem mērķiem izmantojama
tikai ar autora rakstisku atļauju

PROJEKTS
Dāvanu vitrīnas

Pils laukums 3, Rīga

DĀVANU VITRĪNA 2 - rasējumi
D - 1.6.

Projektētājs SIA Mārtiņš Pīlēns
Reģ. Nr. 40103502606
Elizabetes iela 7-3, Rīga
LV-1010, Latvija

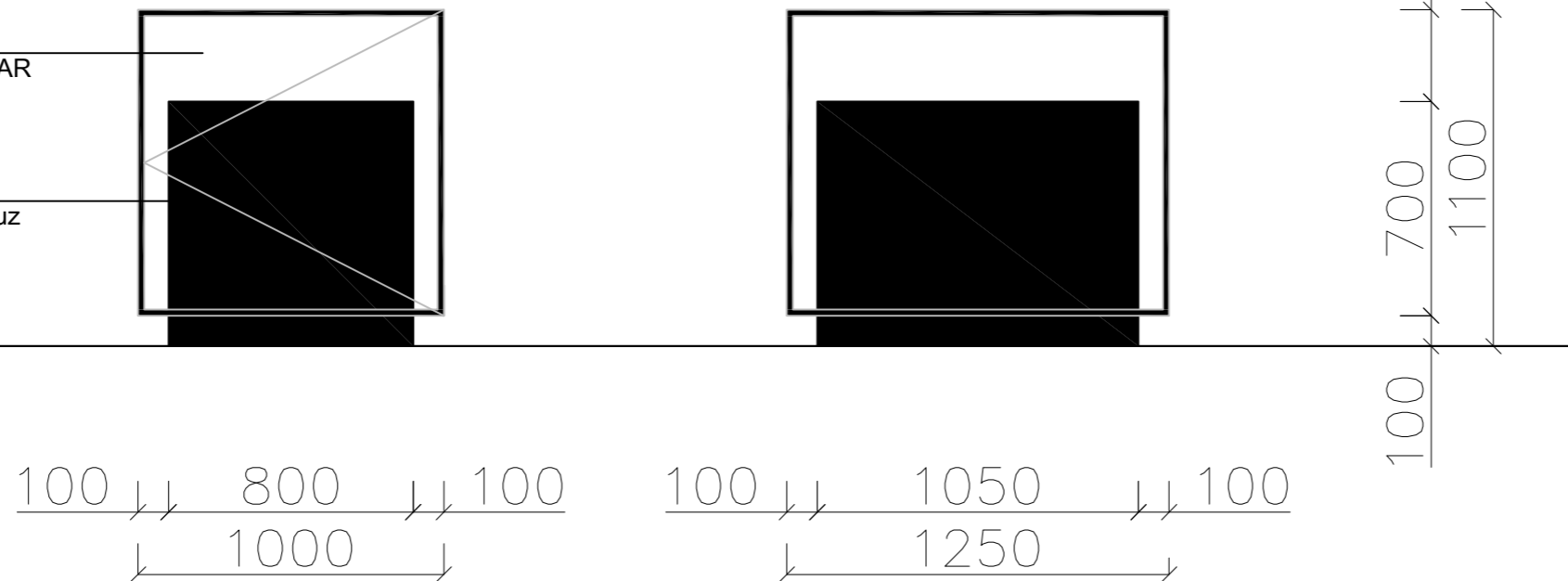
Biroja vadītājs Mārtiņš Pīlēns

12. 05. 2016.

Visa šajā lapā ietvertā informācija
atkārtoti vai citiem mērķiem
izmantojama tikai ar autora rakstisku
atļauju

Stikls
9.5mm. Groglass, Artglass AR
Protect.

Informācija
Izgriezti, uzlīmēti balti burti uz
melna fona



Dāvanu vitrīna 2
Izliktiem un brīvi stāvošiem priekšmetiem.

PROJEKTS
Dāvanu vitrīnas

Pils laukums 3, Rīga

DĀVANU VITRĪNA 2 - rasējumi
D - 1.7.

Projektētājs SIA Mārtiņš Pīlēns
Reģ. Nr. 40103502606
Elizabetes iela 7-3, Rīga
LV-1010, Latvija

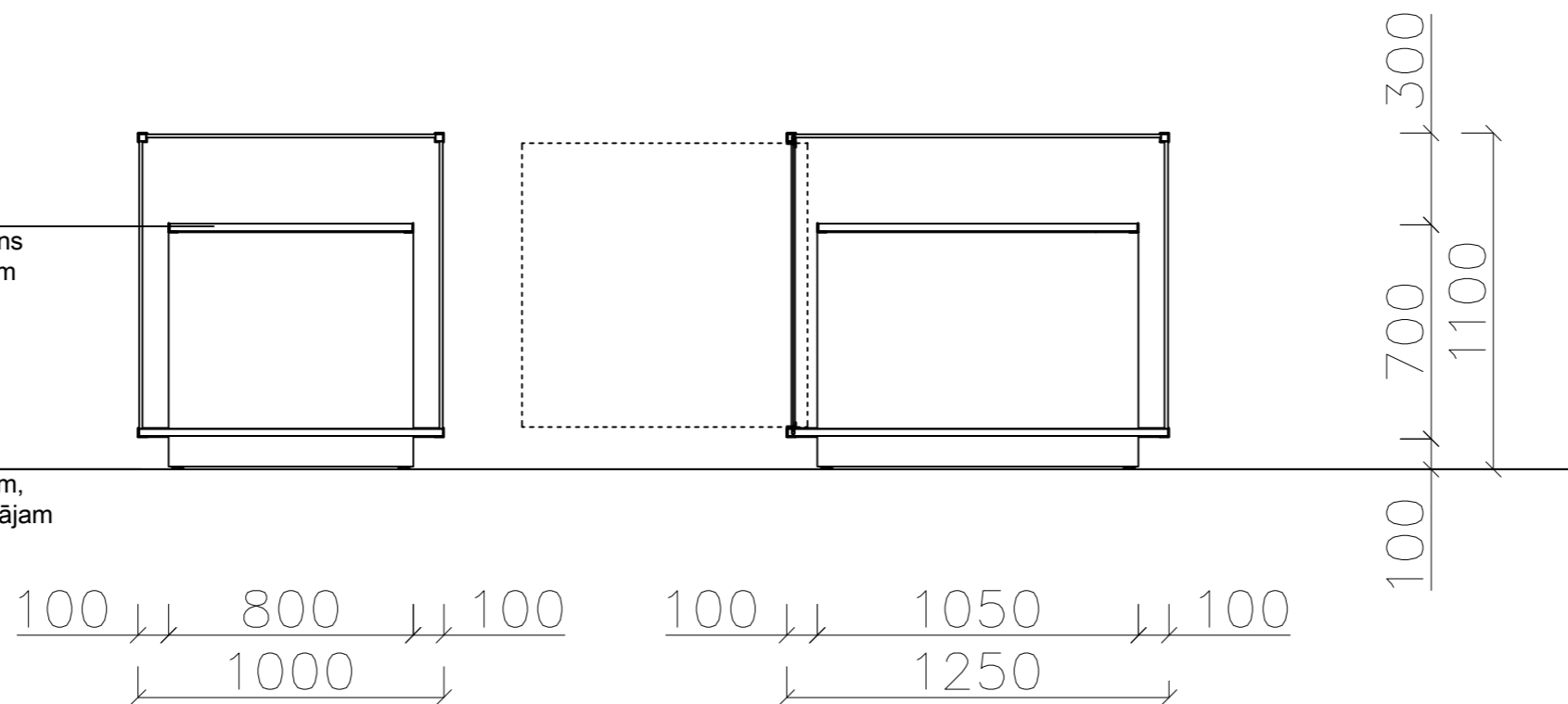
Biroja vadītājs Mārtiņš Pīlēns

12. 05. 2016.

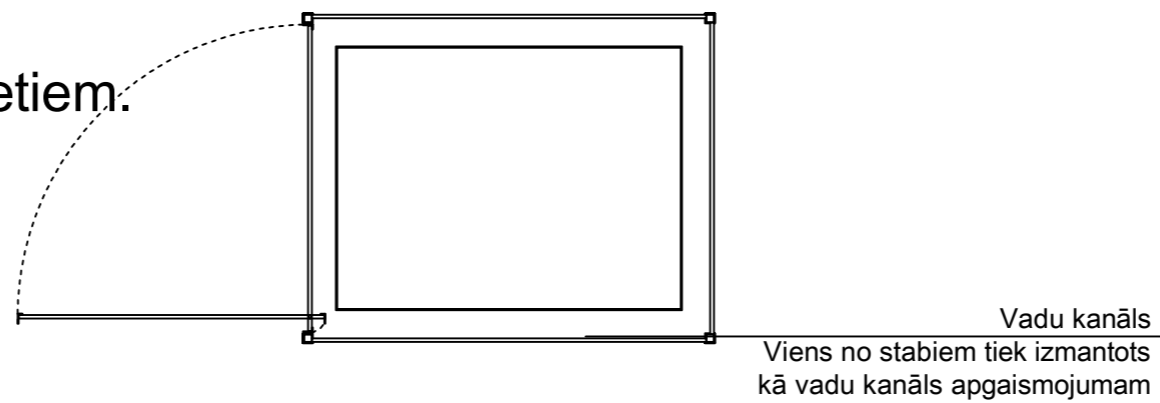
Visa šajā lapā ietvertā informācija
atkārtoti vai citiem mērķiem izmantojama
tikai ar autora rakstisku atļauju

Stikls ar spoguļa efektu.
No aizmugures krāsots melns
RAL 9005, silbergrey 9.5 mm
stikls ar urbumiem, ligzdām

Cokols
10cm cokols uz regulējamām,
grīdas līmeni izlīdzinošām kājam



Dāvanu vitrīna 2
Izliktiem un brīvi stāvošiem priekšmetiem.



Manekeni -Sieviešu: Izmērs M - 5gab.
-Vīriešu: Izmērs XL - 3gab.
Izmērs L - 2gab.

Izmērs
D - 50cm

Materiāls

Manekenu cokola konstrukcija izgatavota no melni krāsota (RAL 9005) mitrumizturīga MDF. Virsmas matējums 15-20%. Konstrukcija fīmēta un izgatavota, bez redzamiem skrūvju savienojumiem. Cokola horizontālās plaknes materiāls - stikls ar spoguļa efektu. No aizmugures krāsots, melns RAL 9005 silvergray 9.5mm biezs stikls ar urbumu manekena statīva nostiprināšanai. Stikla plakne iegremdēta MDF cokola konstrukcijā, nosedzot tās sānus.

Apdare

Lakots, melns krāsojums ar 15% matējumu. Tonis saskaņojams, iesniedzot materiālu paraugu rasējumu autoram pirms darbu izpildes.

Manekens

Rūpnieciski ražots manekenes melnā krāsā ar pārveidotu stiprinājumu, kas pielāgots cokola konstrukcijai.

PROJEKTS
Dāvanu vitrīnas

Pils laukums 3, Rīga

DĀVANU MANEKENS -
specifikācija
D - 1.8.

Projektētājs	SIA Mārtiņš Pīlēns Reģ. Nr. 40103502606 Elizabetes iela 7-3, Rīga LV-1010, Latvija
--------------	---

Biroja vadītājs Mārtiņš Pīlēns

12. 05. 2016.

Visa šajā lapā ietvertā informācija
atkārtoti vai citiem mērķiem
izmantojama tikai ar autora rakstisku
atļauju

PROJEKTS
Dāvanu vitrīnas

Pils laukums 3, Rīga

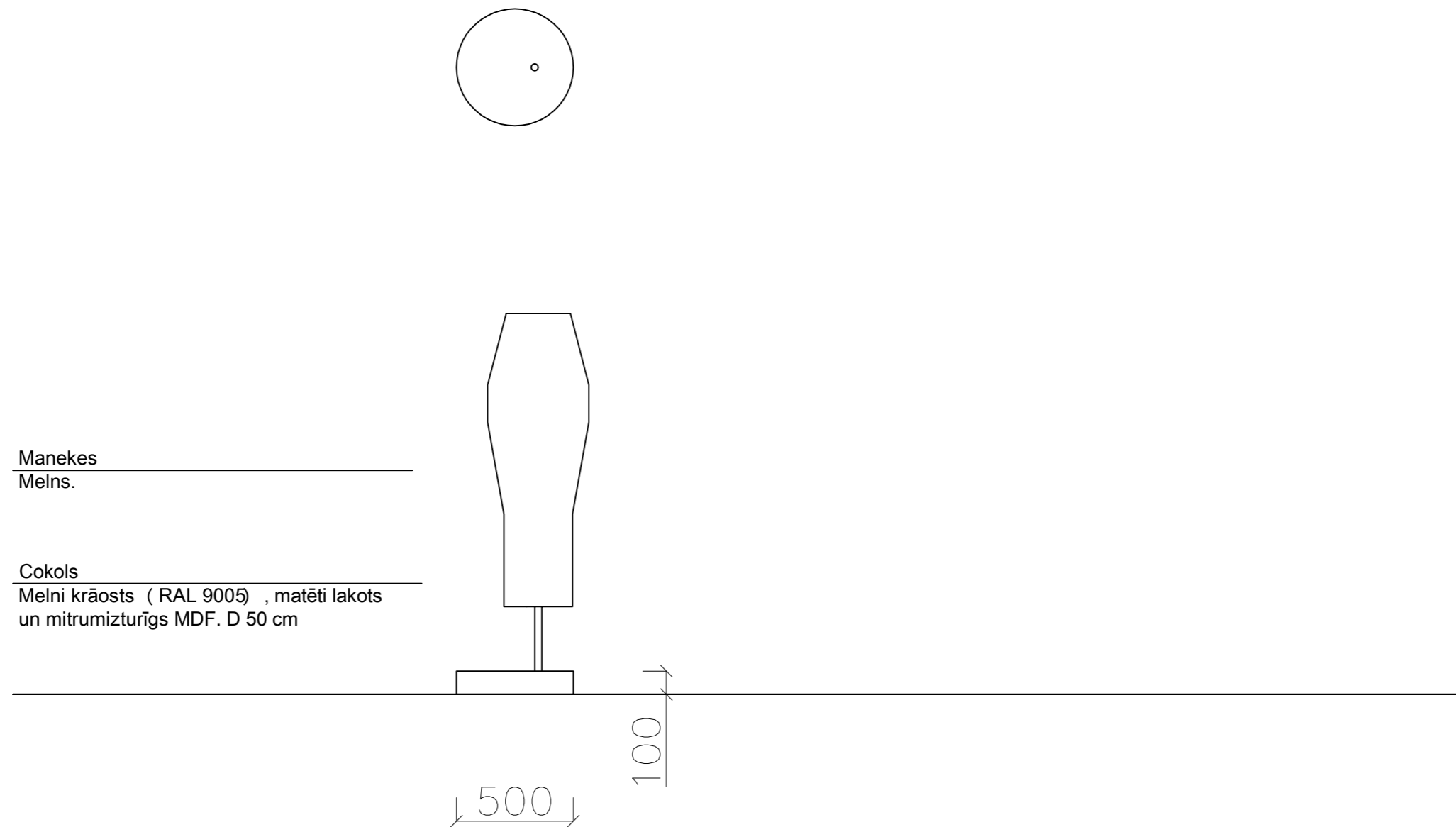
DĀVANU MANEKENS - rasējums
D - 1.9.

Projektētājs SIA Mārtiņš Pīlēns
Reģ. Nr. 40103502606
Elizabetes iela 7-3, Rīga
LV-1010, Latvija

Biroja vadītājs Mārtiņš Pīlēns

12. 05. 2016.

Visa šajā lapā ietvertā informācija atkārtc
vai citiem mērķiem izmantojama tikai ar
autora rakstisku atļauju



Apģērbu manekens
Brīvi stāvoš ar cokolu apavu ekspozīcijai.